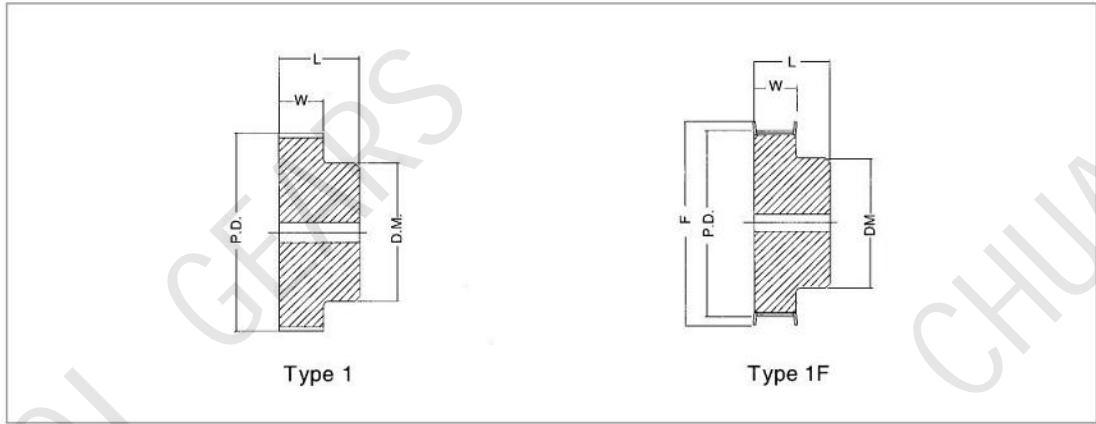


5mm节距直孔同步轮



适用于AT5, 10mm宽同步带

齿数	规格	孔径	P.D.		外径		最大孔径	尺寸 (mm)			重量(kg)
			节圆直径	带轮	档圈(F)	类型		W	DM	L	
10	21AT510	4	15.92	14.65	20	1F	5	15	8	21	0.012
12	21AT512	4	19.10	17.85	23	1F	7	15	12	21	0.016
13	21AT513	6	20.69	19.45	25	1F	8	15	13	21	0.018
14	21AT514	6	22.29	21.05	26	1F	9	15	14	21	0.019
15	21AT515	6	23.88	22.65	28	1F	10	15	16	21	0.021
16	21AT516	6	25.47	24.20	32	1F	11	15	18	21	0.025
17	21AT517	6	27.06	25.80	32	1F	12	15	19	21	0.028
18	21AT518	6	28.65	27.40	32	1F	13	15	20	21	0.031
19	21AT519	6	30.25	29.00	36	1F	14	15	22	21	0.035
20	21AT520	6	31.83	30.60	36	1F	15	15	23	21	0.038
21	21AT521	6	33.42	32.20	38	1F	15	15	24	21	0.042
22	21AT522	6	35.02	33.85	38	1F	15	15	24	21	0.046
23	21AT523	6	36.61	35.40	42	1F	17	15	25	21	0.050
24	21AT524	6	38.21	37.00	42	1F	17	15	26	21	0.054
25	21AT525	6	39.80	38.60	44	1F	17	15	26	21	0.058
26	21AT526	6	41.38	40.20	44	1F	17	15	26	21	0.062
27	21AT527	8	42.98	41.80	48	1F	19	15	30	21	0.064
28	21AT528	8	44.56	43.35	48	1F	20	15	32	21	0.071
30	21AT530	8	47.76	46.55	51	1F	22	15	34	21	0.075
32	21AT532	8	50.94	49.70	54	1F	24	15	38	21	0.088
36	21AT536	8	57.31	56.05	63	1F	24	15	38	21	0.114
38	21AT538	8	60.48	59.25	66	1F	26	15	40	21	0.126
40	21AT540	8	63.66	62.45	66	1F	26	15	40	21	0.138
42	21AT542	8	66.74	65.60	71	1F	26	15	40	21	0.180
44	21AT544	8	70.05	68.80		1	29	15	45	21	0.185
45	21AT545	8	71.62	70.35		1	29	15	45	21	0.192
48	21AT548	8	76.42	75.15		1	32	15	50	21	0.200
60	21AT560	8	95.52	94.25		1	37	15	65	21	0.307
72	21AT572	8	114.62	113.15		1	42	15	80	21	0.410

所有尺寸以mm为单位。
AT5同步轮以铝合金提供。